

# LINTEC

PIEZO CONTROL VALVE

## CV-2000 Series



### 特長

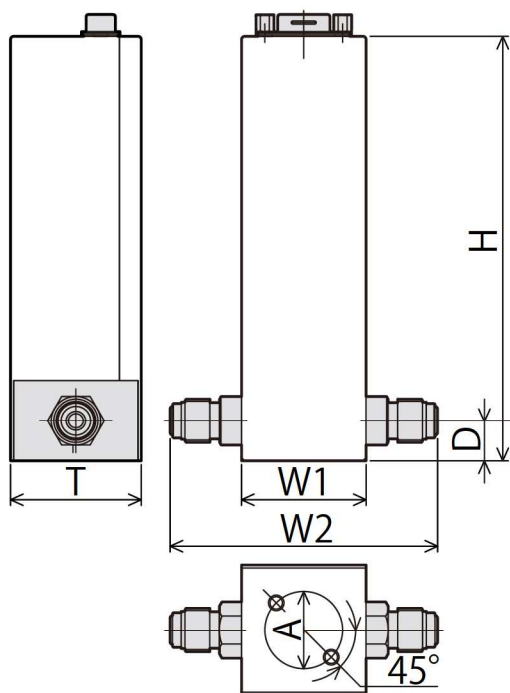
- 各種流量制御、圧力制御の用途に使用
- オープンループでの流量調整バルブとして使用可能
- 高速分解能ピエゾアクチュエータを使用しているため精密な制御が実現

( RoHS 対応 )

## 仕様表

項目	CV-2102	CV-2202
最大流量レンジ (N <sub>2</sub> 換算 差圧 50kPa 時)	100CCM, 500CCM, 5LM	10LM
バルブ動作	ノーマリオープン ノーマリクローズ	
表面処理	NO、NC: 無し MO、MC: 精密研磨	
最小制御流量	最大値の 2%	
バルブ開度設定入力	0~5VDC	
応答時間	0.5 秒以下	
必要差圧	50~300kPa	
最大動作圧	300kPa(G)	
耐圧	1MPa(G)	
動作温度・湿度範囲	0~50°C・0~80%RH (結露なきこと)	
保管温度・湿度範囲	0~50°C・0~80%RH (結露なきこと)	
外部リークレート	1x10 <sup>-11</sup> Pa・m <sup>3</sup> /sec He	
取付可能姿勢	指定なし (自由)	
接ガス部材質	SUS316L, PCTFE, Au	
アクチュエータ方式	ピエゾアクチュエータ	
標準継手	6.35mmVCR 相当	
所要電源	+15V±3% 50mA、-15V±3% 50mA	
製品重量	約 700g	約 1.2kg

## 外形図



## オーダーリングインフォメーション

**CV-2102-NC-4VR5AAA00-dd-ee-ff**  
[1] [2] [3] [4] [5] [6] [7]

### [1] シリーズ型式

CV-2102: 100, 500CCM, 5LM  
CV-2202: 10LM

### [2] バルブモード

NO: ノーマリオープン  
MO: ノーマリオープン  
NC: ノーマリクローズ  
MC: ノーマリクローズ

### [3] 継手種

4VR5: 6.35mmVCR 面間 86mm  
その他の継手はご相談ください

### [4] オプション

オプションの指定のない場合は AAA00  
その他のオプション詳細はご相談ください

### [5] ガス種

### [6] フルスケール流量

### [7] 流量単位

CCM, LM (25°C 基準)

品番	H	T	W1	W2	A	D
CV-2102	136.5	42	40	86	∅25	13
CV-2202	142.5	47.5	45	86	∅40	17



安全のために使用前に取扱説明書をよく読み、  
理解したうえでご使用ください。

■ 本カタログに記載なき事項は、リンテック営業または弊社代理店に  
お問い合わせください。

■ 本カタログに記載事項は 2012 年 12 月時点の内容です。

■ 本カタログに記載事項は予告なく変更する場合があります。



株式会社 **リンテック**

<http://www.lintec-mfc.co.jp>

[ 取扱い店 ]

本社・工場 滋賀県大津市関津 4-1-23 〒520-2277

滋賀営業所 TEL:077-536-2210 FAX:077-536-2215

東京営業所 東京都新宿区四谷 4-30-14 服部ビル 3F 〒160-0004

TEL:03-5366-2801 FAX:03-3341-3513

LINTEC #822 Sicox Tower, Sangdaewon-dong, jungwon-gu,

KOREA Seoungnam-si, Gyeonggi-do, 462-726, Korea

TEL +82-31-732-2191 FAX +82-31-732-2194